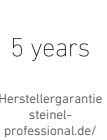
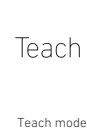
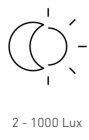


IS 3360

DALI-2 APC - rond - encastré
 EAN 4007841 033521
 Réf. 033521



Description du fonctionnement

Plus haut, plus loin, plus vite ! Détecteur de présence infrarouge IS 3360 pour l'intérieur et l'extérieur, idéal pour la surveillance de pièces hautes, de grandes surfaces telles que les parkings couverts et souterrains, hauteur de montage jusqu'à 4 m, angle de détection de 360°, portée max. 20 m (tangentielle). Il existe en version saillie ou encastrée ronde ou carrée.

Caractéristiques techniques

| | | | |
|-----------------------------|--|--|--|
| Dimensions (Ø x H) | 124 x 78 mm | Hauteur de montage optimale | 2,8 m |
| Avec détecteur de mouvement | Oui | Angle de détection | 360 ° |
| Garantie du fabricant | 5 ans | Angle d'ouverture | 180 ° |
| Réglages via | Télécommande, Potentiomètres, Smart Remote | Protection au ras du mur | Oui |
| Avec télécommande | Non | Possibilité de neutraliser la détection par segments | Oui |
| Variante | DALI-2 APC - rond - encastré | Cadrage électronique | Non |
| UC1, Code EAN | 4007841033521 | Cadrage mécanique | Non |
| Modèle | Détecteur de mouvement et de présence | Portée radiale | Ø 8 m (50 m ²) |
| Emplacement | Intérieur | Portée tangentielle | Ø 40 m (1257 m ²) |
| Emplacement, pièce | zone de production, salle commune, vestiaires, espace fonctionnel / local annexe, gymnase, réception / hall, cage d'escalier, WC / salle d'eau, parking couvert / garage souterrain, entrepôt, Intérieur | Portée présence | Ø 3 m (7 m ²) |
| Coloris | blanc | Zones de commutation | 1416 zones de commutation |
| Couleur, RAL | 9003 | Fonctions | Mode normal / mode test, Manuel ON / ON-OFF, Maintien d'un éclairage constant ON-OFF |
| | | Réglage crépusculaire | 2 – 1000 lx |
| | | Temporisation | 5 s – 15 Min. |
| | | Fonction balisage | Oui |

IS 3360

DALI-2 APC - rond - encastré
 EAN 4007841 033521
 Réf. 033521



Caractéristiques techniques

| | | | |
|------------------------------|---|---|-------------------------|
| Support mural d'angle inclus | Non | Fonction balisage temps | 1-30 min, toute la nuit |
| Lieu d'installation | plafond | Éclairage principal réglable | 50 - 100 % |
| Montage | Encastré, Plafond | Réglage du seuil de déclenchement Teach (apprentissage) | Oui |
| Indice de protection | IP20 | Réglage de l'éclairage permanent | Oui |
| Température ambiante | -20 – 50 °C | Mise en réseau possible | Oui |
| Matériau | Matière plastique | Type de la mise en réseau | Maître/esclave |
| Alimentation électrique | 220 – 240 V / 50 – 60 Hz | Mise en réseau via | Câble |
| Steuerausgang, Dali | Broadcast 1x30 ballasts électroniques | | |
| Technologie, détecteurs | infrarouge passif, Détecteur de lumière | | |
| Hauteur de montage | 2,50 – 4,00 m | | |
| Hauteur de montage max. | 4,00 m | | |

Accessoires

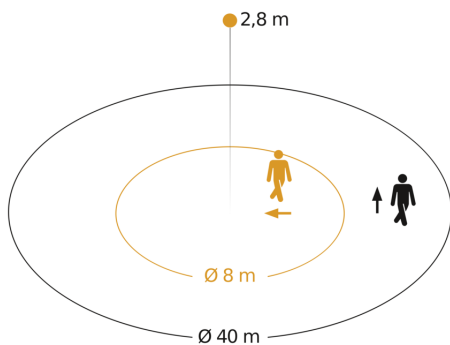
| | |
|--------------------|--------------------------------|
| EAN 4007841 009151 | Télécommande Smart Remote |
| EAN 4007841 559410 | Télécommande service RC8 |
| EAN 4007841 592806 | Télécommande utilisateur RC5 |
| EAN 4007841 056742 | Panneau noir pour détecteur IR |

IS 3360

DALI-2 APC - rond - encastré
EAN 4007841 033521
Réf. 033521



Zone de détection



Hauteur d'installation: 2,50 m - 4,00 m
Orange: sens de passage radial
Noir: sens de passage tangentiel

Dessin dimensionnel

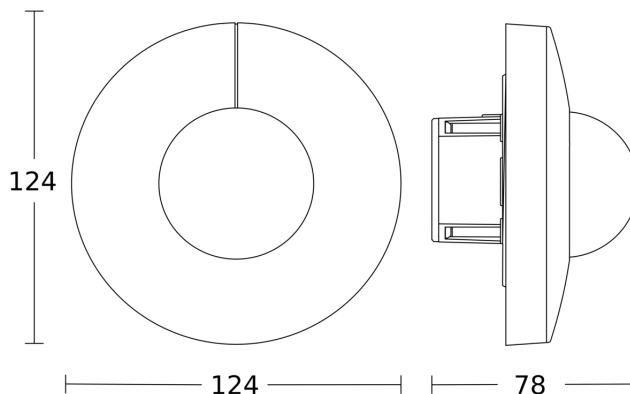


Schéma du circuit principal

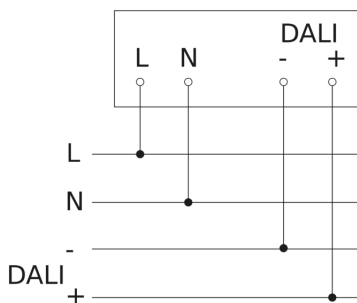


Schéma de câblage pour la mise en réseau DALI-2 APC & DALI-2 IPD

